



Entretoise PRF Stil® F 530

Fourrure PRF Stil® F 530



Systeme Plafond Feu Pose Rapide

Ossature métallique pour plafonds feu



+ PRODUIT



- **Plus rapide à poser** : jusqu'à 20% d'économie sur le temps de pose
 - › Suppression des languettes (par rapport à l'ancien PV Feu)
 - › Deux fois moins de suspentes (par rapport à l'ancien PV Feu)
- **Facile à mettre en œuvre**
 - › Alignement des entretoises par les lumières des fourrures
 - › Clipsage des entretoises dans les fourrures
- **Très hautes performances**
 - › Meilleure tenue des plaques au feu et en ambiance humide : plus de points de fixation
 - › Très bonne tenue aux séismes

Ossature brevetée Placo® compatible avec l'ossature primaire Stil® Prim 100 ainsi qu'avec l'ensemble des suspentes de la gamme Placo®

Domaine d'emploi

Le système Plafond Feu Pose Rapide sert à la réalisation de plafonds feu EI 30* à EI 120** sous tout type de planchers. Le système est composé de fourrures PRF Stil® F 530 et d'entretoises PRF Stil® F 530.

Caractéristiques techniques

- > **Fourrure PRF Stil® F 530**
 - Acier galvanisé revêtement Z140
 - Epaisseur acier 6/10^{ème} mm
- > **Entretoise PRF Stil® F 530**
 - Acier galvanisé revêtement Z140
 - Epaisseur acier 6/10^{ème} mm

Charge d'exploitation (suspente/fourrure) : 40 daN, soit 40 kg
 Charge de rupture (suspente/fourrure) : 120 daN, soit 120 kg

Mise en œuvre / Quantitatif

- > Fixation des fourrures PRF Stil® F 530 sur les suspentes
- > Clipsage des entretoises PRF Stil® F 530 sur les fourrures PRF Stil® F 530
- > Fixations entraxes maximum :
 - Entraxe suspentes : 1,2 m maxi
 - Entraxe fourrures : 0,6 m
 - Entraxe entretoises : 0,6 m

Conditionnement

Références	Longueur (mm)	Largeur (mm)	Largeur (mm)	Pièces/botte	Bottes/palette
Fourrure PRF Stil® F 530	3000-5400	45	18	10	80
Références	Longueur (mm)	Largeur (mm)	Largeur (mm)	Pièces/boîte	Boîtes/palette
Entretoise PRF Stil® F 530	600	35	12	204	12

* nouveaux classements européens équivalents à CF 1/2h /SF 1/2h

** nouveaux classements européens équivalents à CF 2h /SF 2h



Performances en résistance au feu

Support	Distance maxi entre suspentes en m	Isolation	1 Placoflam® BA 15	2 Placoflam® BA 13	2 Placoflam® BA 15	3 Placoflam® BA 15	2 Stucal® 13
Plancher ou charpente bois	1,2	Sans isolant	REI 30/ R 30 (1)	REI 60/ R 60 (2)	REI 90/ R 90 (3)	REI 120/ R 120 (4)	REI 60/ R 60 (2)
		Laine de verre IBR 2 x 120 mm					
		Laine de roche 25 kg/m³ épaisseur 100 mm					
Références		PV RS08-105 en cours	PV RS08-102 en cours	PV RS08-103 en cours	PV RS08-104 en cours	PV en cours	
Plancher béton	1,2	Sans isolant			REI 120 (4)	REI 180 (5)	REI 120 (4)
		Laine de roche 25 kg/m³ épaisseur 100 mm					
Références					PV en cours		

- (1) nouveaux classements européens équivalents à CF 1/2h /SF 1/2h
 (2) nouveaux classements européens équivalents à CF 1h /SF 1h
 (3) nouveaux classements européens équivalents à CF 1h30 /SF 1h30

- (4) nouveaux classements européens équivalents à CF 2h /SF 2h
 (5) nouveaux classements européens équivalents à CF 3h /SF 3h

Performances acoustiques

Support	Isolation	Performances	Parement		
			1 x 13	2 x 13	3 x 13
Plancher bois (22 mm)	Laine de roche 25 kg/m³ épaisseur 100 mm	$R_A = R_W + C$ (en dB)	48	54	58
Dalle béton (14 cm)			67	69	70

Simulation logiciel AcousSTIFF

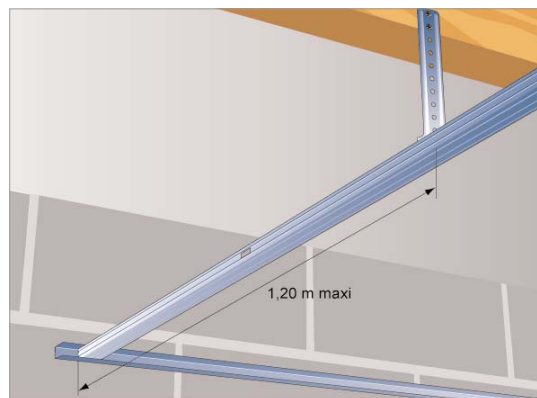
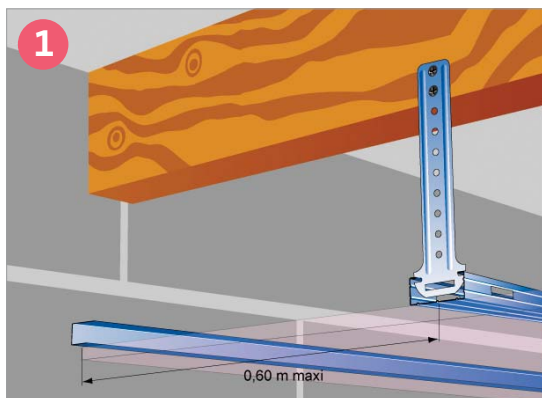
Quantitatifs

Produits	Unité	Simple parement	Double parement	Triple parement
Plaque Placoflam® BA 13, BA 15 ou Stucal® 13	m²	1,05	2,1	3,15
Rail Stil® F 530	m	0,3	0,3	0,3
Fourrure PRF Stil® F 530	m	2	2	2
Entretoise PRF Stil® F 530	unité	2,6	2,6	2,6
Suspente	unité	1,8	1,8	1,8
Eclisse	unité	(1)	(1)	(1)
Vis TTPC (2)	1 ^{er} parement	unité	23	12
	2 ^{ème} parement	unité		23
	3 ^{ème} parement	unité		
Bande PP Grand Rouleau	m	1,4	1,4	1,4
Enduit poudre : Placojoint® PR, Placojoint® SN, Placojoint® GDX, ou Enduit pâte prêt à l'emploi Placomix®, Placomix® Lite	kg	0,33	0,33	0,33
		0,47	0,47	0,47

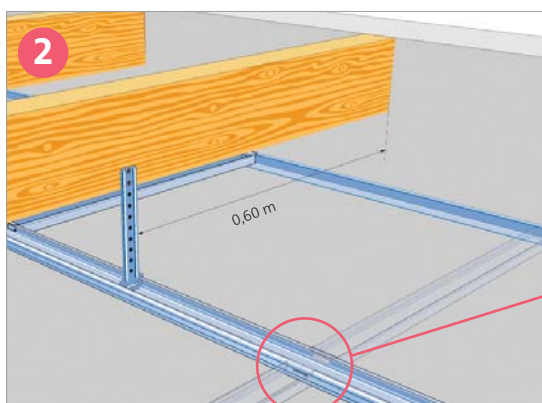
- (1) quantité à prévoir selon dispositions du chantier
 (2) la longueur des vis doit être supérieure de 10mm à l'épaisseur de la ou des plaques

Système Plafond Feu Pose Rapide

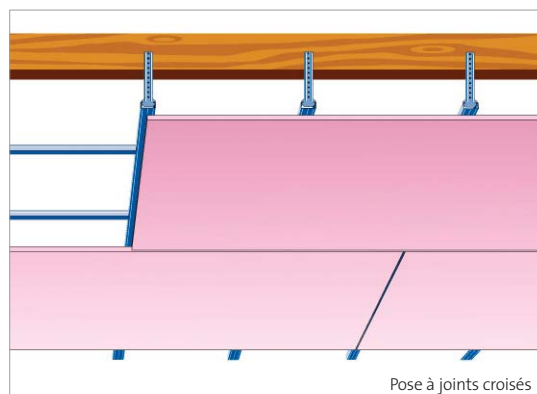
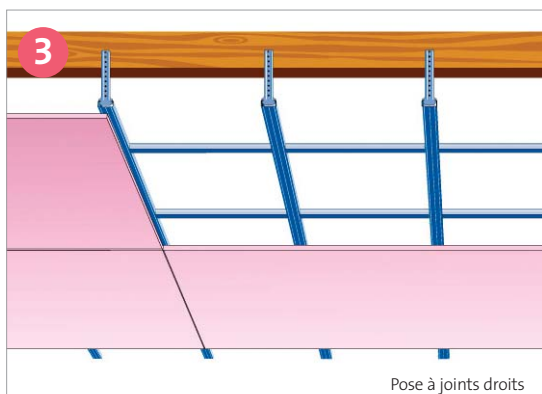
Mise en œuvre



Fixer le rail Stil® F 530 et les fourrures PRF Stil® F 530



Clipser les entretoises PRF Stil® F 530 dans les fourrures PRF Stil® F 530



Visser les plaques